


Door and fixed panel - glass-to-glass hinges / Porte et panneau fixe - charnières verre contre verre



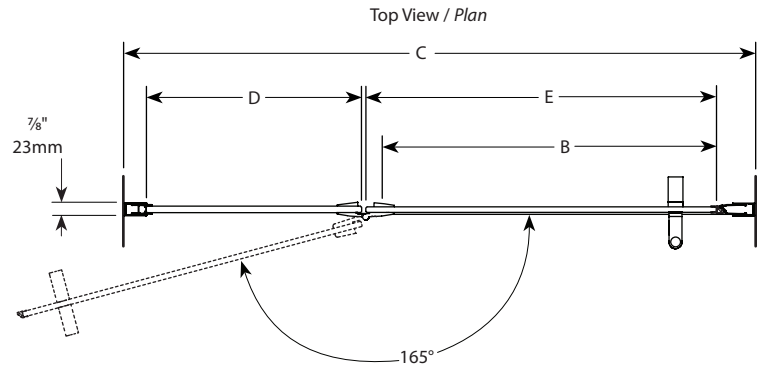
Model shown / Modèle présenté : Lexus (PGLP57-11-40L-MD-79)

FEATURES / CARACTÉRISTIQUES :

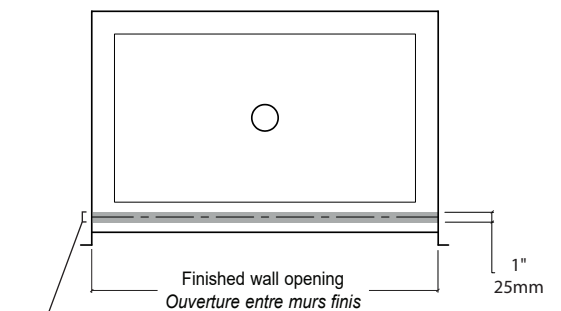
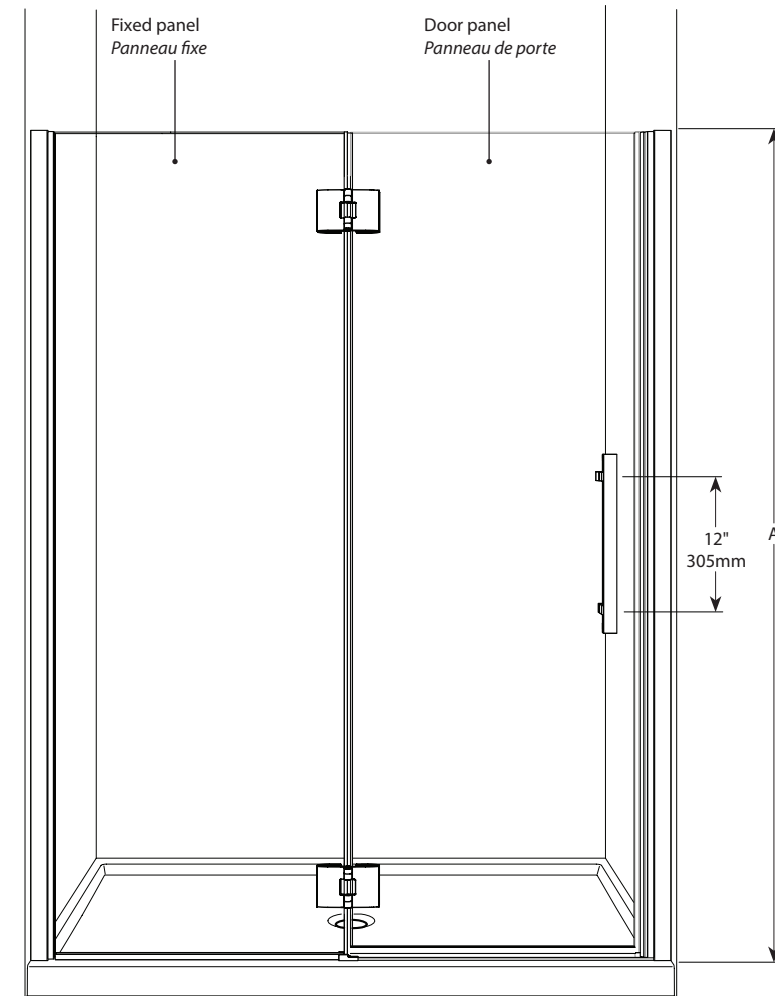
- ◆ European style frameless doors
Portes sans cadre de style européen.
- ◆ Reversible right and left-opening door configuration
Ouverture de porte réversible à gauche ou à droite
- ◆ Tempered glass
Verre trempé
- ◆ Glass thickness : 3/8" (10mm)
Épaisseur du verre : 3/8" (10mm)
- ◆ Microtek glass surface protection included
Protection de verre Microtek incluse
- ◆ Multiple configurations available
Configurations multiples disponibles
- ◆ Choice of hinges
Choix de charnières
- ◆ Choice of handles
Choix de poignées
- ◆ Available with support bar or glass shelf
Disponible avec barre de soutien ou étagère de verre
- ◆ 10-year limited warranty
Garantie limitée de 10 ans
- ◆ Easy to install (see Instruction Manual)
Facile à installer (Voir le manuel d'instruction)

 **Find a store near you**
Trouvez votre magasin le plus proche

Project / Projet : Contact : Date : Tel / Tél :	Products and specifications are subject to change without notice. Please contact our sale office for any further enquiry. <i>Les produits et les caractéristiques peuvent être modifiés sans préavis. Pour toute demande de renseignements, veuillez communiquer avec notre service à la clientèle.</i>	Glass Options / Verre 40 : Clear / Clair	Finish Options / Fini 11 : Bright Chrome / Chrome brillant 25 : Brushed Nickel / Nickel brossé
--	--	---	---



Note: Glass can come in contact with wall. / *Le verre peut entrer en contact avec le mur.*



Minimum clearances required for glass panels sitting on a base threshold:
 1/2" from the center of the glass panel to BOTH the exterior and interior sides

*Espace libre minimum requis pour les panneaux de verre sur le seuil de la base:
 1/2" du centre du panneau de verre jusqu'à la limite intérieure ET extérieure de la base*

Project / Projet : Contact : Date : Tel / Tél :	Products and specifications are subject to change without notice. Please contact our sale office for any further enquiry. <i>Les produits et les caractéristiques peuvent être modifiés sans préavis. Pour toute demande de renseignements, veuillez communiquer avec notre service à la clientèle.</i>	Glass Options / Verre 40 : Clear / Clair	Finish Options / Fini 11 : Bright Chrome / Chrome brillant 25 : Brushed Nickel / Nickel brossé

Model / Modèle	Height / Hauteur (A)	Approx. Entry Opening / Ouverture entrée approx. (B)	Wall Opening / Ouverture (C)	Fixed panel / Panneau fixe (D)	Door panel / Panneau de porte (E)	Glass Shelf / Étagères de verre	Base
PXLP33	79" 2006mm	22" 559mm	33 3/8" to/à 34 1/2" 848mm to/à 876mm	6 7/16" 164mm	23 3/16" 589mm	NA	ADC36ST, ADQ3636
PXLP34	79" 2006mm	23" 584mm	34 3/8" to/à 35 1/2" 873mm to/à 902mm	6 7/16" 164mm	24 3/16" 614mm	NA	NA
PXLP35	79" 2006mm	24" 610mm	35 3/8" to/à 36 1/2" 899mm to/à 927mm	6 7/16" 164mm	25 3/16" 640mm	NA	NA
PXLP36	79" 2006mm	25" 635mm	36 3/8" to/à 37 1/2" 924mm to/à 953mm	6 7/16" 164mm	26 3/16" 665mm	NA	NA
PXLP37	79" 2006mm	26" 660mm	37 3/8" to/à 38 1/2" 949mm to/à 978mm	6 7/16" 164mm	27 3/16" 691mm	NA	NA
PXLP38	79" 2006mm	24" 610mm	38 1/8" to/à 39 3/8" 968mm to/à 1000mm	9" 229mm	25 3/16" 640mm	NA	NA
PXLP39	79" 2006mm	25" 635mm	39 1/8" to/à 40 3/8" 994mm to/à 1026mm	9" 229mm	26 3/16" 665mm	NA	ADQ3242, ADQ3642
PXLP40	79" 2006mm	26" 660mm	40 1/8" to/à 41 3/8" 1019mm to/à 1051mm	9" 229mm	27 3/16" 691mm	NA	NA
P_LP41	79" 2006mm	22" 559mm	41 5/8" to/à 42 7/8" 1057mm to/à 1089mm	14 1/2" 368mm	23 3/16" 589mm	10" 254mm	NA
P_LP42	79" 2006mm	23" 584mm	42 5/8" to/à 43 7/8" 1083mm to/à 1114mm	14 1/2" 368mm	24 3/16" 614mm	10" 254mm	NA
P_LP43	79" 2006mm	24" 610mm	43 5/8" to/à 44 7/8" 1108mm to/à 1140mm	14 1/2" 368mm	25 3/16" 640mm	10" 254mm	NA
P_LP44	79" 2006mm	25" 635mm	44 5/8" to/à 45 7/8" 1133mm to/à 1165mm	14 1/2" 368mm	26 3/16" 665mm	10" 254mm	NA
P_LP45	79" 2006mm	26" 660mm	45 5/8" to/à 46 7/8" 1159mm to/à 1191mm	14 1/2" 368mm	27 3/16" 691mm	10" 254mm	ADQ3248, ADQ3448, ADQ3648, ABE3648, ADF3648 AU_3648, ABT4836-3, ADT4836-3, AZM4836, ADT4842-3, AULV3648, AUR3648
P_LP46	79" 2006mm	24" 610mm	46 3/8" to/à 47 5/8" 1178mm to/à 1210mm	17 1/4" 438mm	25 3/16" 640mm	10" 254mm	NA
P_LP47	79" 2006mm	25" 635mm	47 3/8" to/à 48 5/8" 1203mm to/à 1235mm	17 1/4" 438mm	26 3/16" 665mm	10" 254mm	NA
P_LP48	79" 2006mm	26" 660mm	48 3/8" to/à 49 5/8" 1229mm to/à 1260mm	17 1/4" 438mm	27 3/16" 691mm	10" 254mm	NA
P_LP49	79" 2006mm	26" 660mm	48 7/8" to/à 50 1/8" 1241mm to/à 1273mm	17 3/4" 451mm	27 3/16" 691mm	10" 254mm	NA
P_LP50	79" 2006mm	25" 635mm	49 3/4" to/à 51" 1264mm to/à 1295mm	19 3/8" 498mm	26 3/16" 665mm	10" 254mm	NA
P_LP51	79" 2006mm	26" 660mm	50 3/4" to/à 52" 1289mm to/à 1321mm	19 3/8" 498mm	27 3/16" 691mm	10" 254mm	NA
P_LP53	79" 2006mm	22" 559mm	52 11/16" to/à 53 15/16" 1338mm to/à 1370mm	25 9/16" 649mm	23 3/16" 589mm	17" 432mm	NA
P_LP54	79" 2006mm	23" 584mm	53 11/16" to/à 54 15/16" 1364mm to/à 1395mm	25 9/16" 649mm	24 3/16" 614mm	17" 432mm	NA
P_LP55	79" 2006mm	24" 610mm	54 11/16" to/à 55 15/16" 1389mm to/à 1421mm	25 9/16" 649mm	25 3/16" 640mm	17" 432mm	NA
P_LP56	79" 2006mm	24" 610mm	56 1/8" to/à 57 3/8" 1426mm to/à 1457mm	27" 686mm	25 3/16" 640mm	17" 432mm	NA
P_LP57	79" 2006mm	25" 635mm	57 1/8" to/à 58 3/8" 1451mm to/à 1483mm	27" 686mm	26 3/16" 665mm	17" 432mm	ADQ3060, ABE3260, ADQ3260, AU_3260, ABT6032-L3/R3, ADT6032-L3/R3, AZM6032, ADQ3460, ABE3660, ADF3660, ADQ3660, AU_3660, ABT6036-3, ADT6036-3, AZM6036, ADQ4260, ADQ4860, AULV3660, AULV3260, AUR3660, AUR3260
P_LP58	79" 2006mm	26" 660mm	58 1/8" to/à 59 3/8" 1476mm to/à 1508mm	27" 686mm	27 3/16" 691mm	17" 432mm	NA
P_LP59	79" 2006mm	25" 635mm	59 3/8" to/à 60 5/8" 1508mm to/à 1540mm	29 1/4" 743mm	26 3/16" 665mm	17" 432mm	NA
P_LP60	79" 2006mm	26" 660mm	60 3/8" to/à 61 5/8" 1534mm to/à 1565mm	29 1/4" 743mm	27 3/16" 691mm	17" 432mm	NA

Options

<p>Insert Code X or G / Insérer le code X ou G</p> <p>Height becomes 80 1/2" Hauteur devient 80 1/2"</p> <p>Shelves are installed 14" from the top Tablettes installées 14" à partir du haut</p>	<p>Insert Code L or R / Insérer le code L ou R</p> <p>"L" "R"</p>	<p>Insert Code M or Q / Insérer le code M ou Q</p>	<p>Insert Code A, B, C, D or E / Insérer le code A, B, C, D ou E</p>
---	--	---	---

